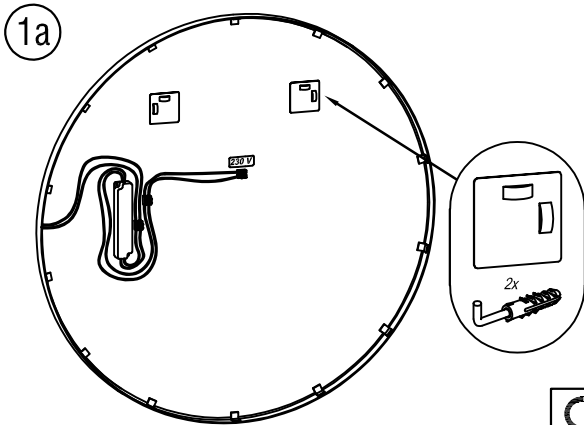


Instrukcja montażu luster

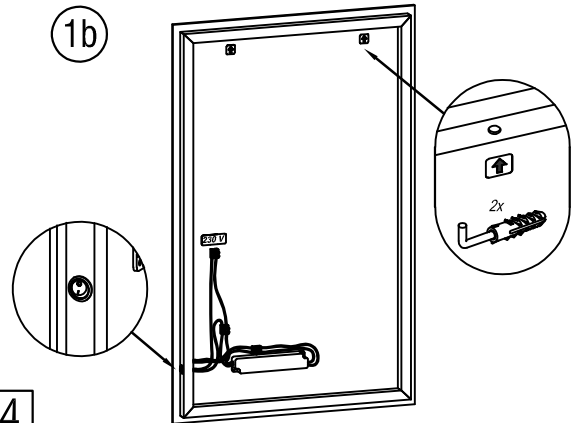


Przy montażu lustra proszę zachować szczególną ostrożność z uwagi na to jak kruchym materiałem jest szkło.

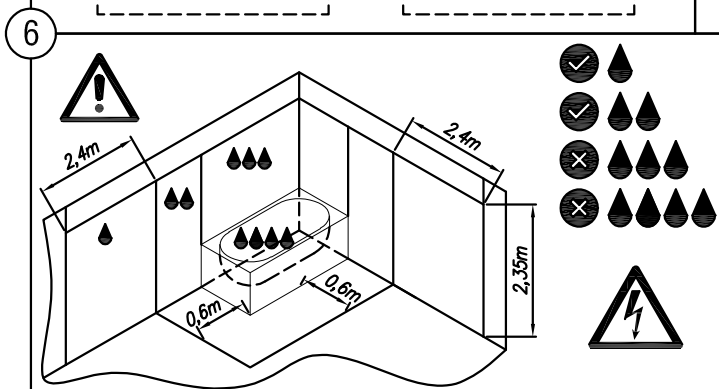
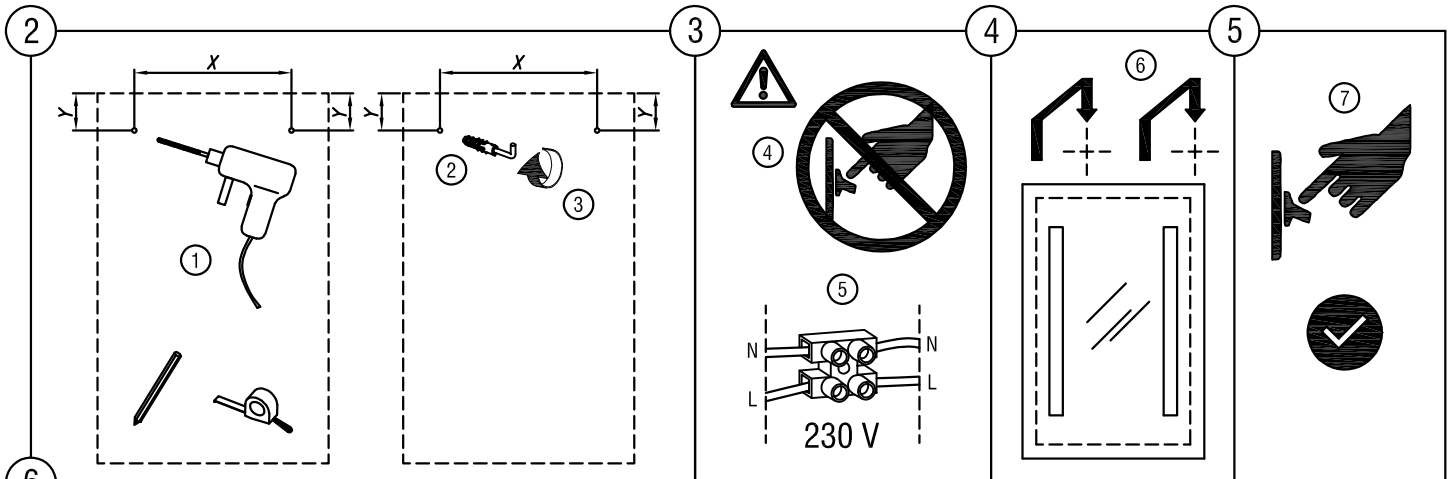
Montaż lustra z blachami



Montaż lustra z otworami montażowymi w ramce



CE IP44



PL Uwaga: Przyłączenie elektrycznego kabla instalacji ściennej 230-240V do gniazda rozdzielczego powinno zostać przeprowadzone w stanie beznapięciowym, przez wykwalifikowanego elektryka, z uwzględnieniem odpowiednich przepisów lokalnych! Umieszczenie lustra z oświetleniem musi odpowiadać przepisom państwowym.

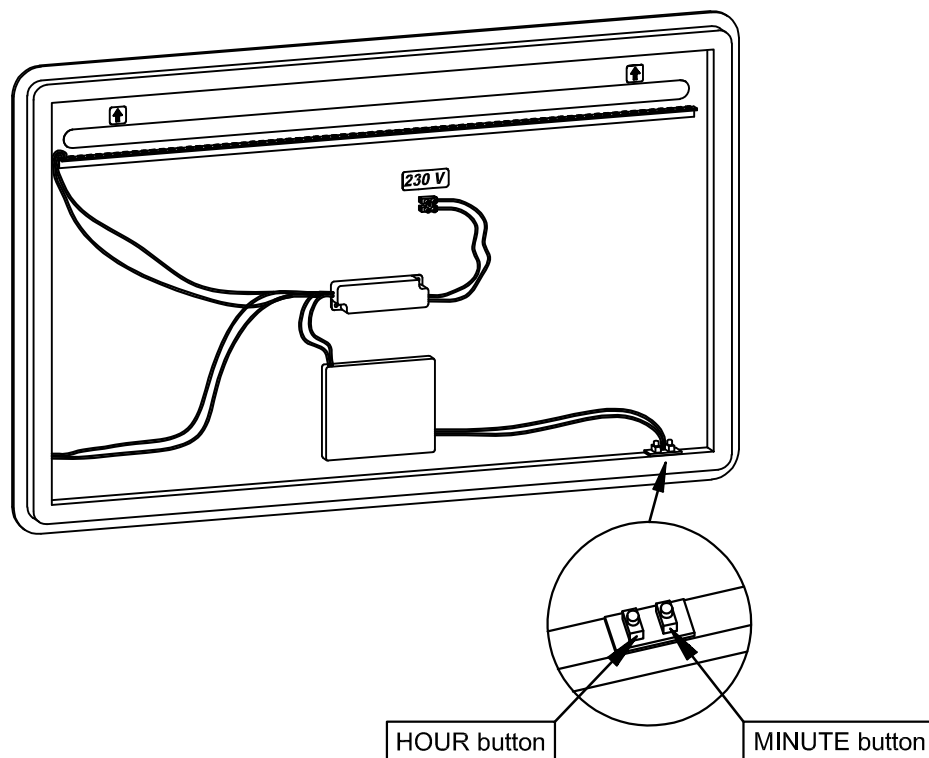
DE

Achtung: elektroanschluss des 30-240-Volt-Wand-Anschlusskabels an die Verteilerdose von einem Elektrofachmann im spannungsfreien Zustand unter Beachtung der örtlichen Vorschriften wahrnehmen lassen! Ein Lampenwechsel darf nur im kalten und spannungsfreien Zustand (Sicherung freischalten!) durchgeführt werden. Die Anordnung des Spiegels mit Beleuchtung muss den nationalen Vorschriften entsprechen.

EN

Attention: Connection of the 230-240V wall cable to the distribution box must only be completed by an approved electrician under complete isolation from the power supply! The illuminated mirror must be positioned in accordance with national regulations.

Ustawienie czasu w zegarze LED



* Zegarek do lustra LED został wyposażony w dwa przyciski, które służą do jego obsługi – przycisk ustawienia godziny oraz przycisk ustawienia minut.

* W przypadku nagłego odłączenia zasilania, zegar zapamięta bieżące ustawienia, dzięki zainstalowanej w nim baterii.

Konserwacja i czyszczenie produktu

1. Lustro jest produktem, które należy używać zgodnie z jego właściwym przeznaczeniem.
2. Lustro nie może być narażone na stały kontakt z wodą, co może powodować trwałe uszkodzenia powierzchni w postaci korozji. Po wytarciu lustro nie powinno pozostać wilgotne, a na krawędziach nie powinny występować krople. W celu zagwarantowania trwałości powłoki lustra, należy unikać trwałego osadzania się wilgoci na jego krawędzi.
3. Nie dopuszcza się stosowania środków zawierających chlor, ocet, amoniak, kwas z cytryny lub inne agresywne chemicznie substancje, mocno kwaśne lub mocno zasadowe. Użycie takich środków bądź narażenie produktu na oddziaływanie ich oparów powoduje korozję.
4. Czyszczenia lustra należy dokonywać z należytą ostrożnością przy użyciu wody lub płynu do mycia okien oraz bawełnianej szmatki (ew. ręcznika papierowego). Najlepiej nanieść niewielką ilość płynu lub środka czyszczącego na zwilżony materiał i przetrzeć nim lustro, a następnie wytrzeć lustro suchą ściereczką.
5. Część tylną lustra czyścimy tylko z kurzu, przy pomocy suchej ściereczki, bez użycia środków czyszczących.

Dziękujemy, że zdecydowaliście się Państwo wybrać produkt naszej firmy.

Życzymy miłego użytkowania – zespół firmy **GUARDA**.

GUARDA

www.guarda.pl